

**Акт осмотра транспортного средства № \_\_\_\_\_ от \_\_\_\_\_. \_\_\_\_\_. 2023 г.**

Марка и модель ТС	Клиент:
Год выпуска	Договор № _____ от _____. _____. 2023 г
Цвет кузова	Заявка № _____ от _____. _____. 2023 г
№ кузова или VIN:	Грузоотправитель:
ПТС/ЭПТС/СТС:	Осмотр произвел:

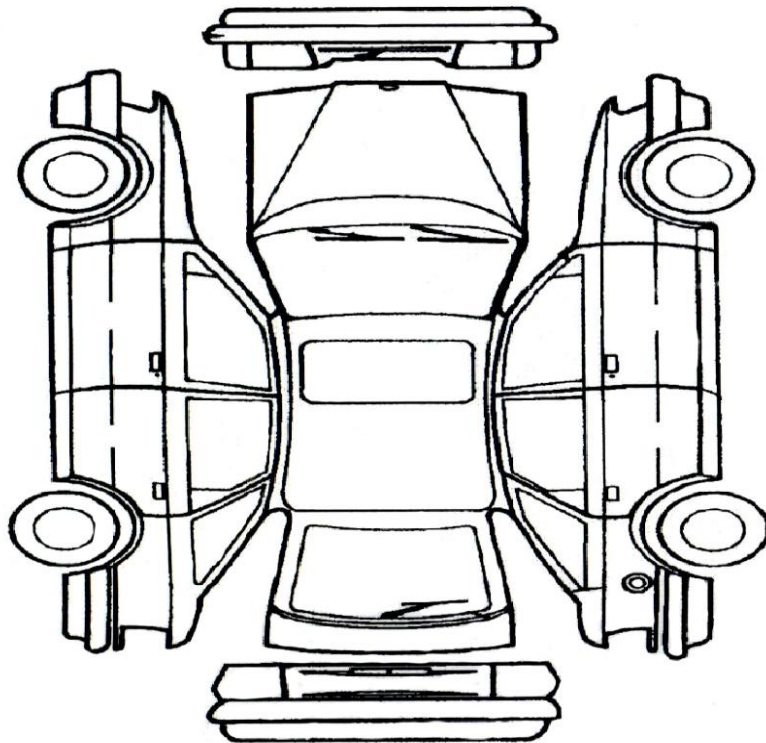
**Обозначение повреждений:**

Условные обозначения	Приём	Передача
А - царапина		
П - повреждение		
О - отсутствует		
С - скол		
Т - трещина		
Ф - фото-опись		

**Условия осмотра:**

Ясный день	
Сумерки	
Темно	
Невозможно произвести осмотр	
Солнечно	
Пасмурно	
Дождливо	
Снег	
Чистый кузов	
Запыленный кузов	
Загрязненный кузов местами	
Грязный кузов	

Карта внешнего осмотра



К мелким царапинам претензий нет. Днище не осматривалось \_\_\_\_\_  
подпись заказчика

**Комплектация груза:**

Радиоприемник	Магнитофон	CD/TV
Колонки	Прикуриватель	Пепельница
Чехлы сидения	Коврики	Подголовники
Зеркало внутреннее	Зеркала наружные	Ключ зажигания
Дополнительные фары	Щетки стеклоочистителя	Ветровые козырьки
Брызговики	Колпаки колес	Домкрат
Навесной багажник	Спойлер	Запасное колесо
Прочее:		

Автомобиль, принимаемый к перевозке, должен быть чистым и в технически исправном состоянии, с запасом топлива (не более 5 литров). Автомобиль осматривается на наличие повреждений в присутствии Грузоотправителя или его представителя. Под повреждениями понимаются: царапины до металла, вмятины глубиной более 5 мм, трещины и сколы. Результаты осмотра заносятся в “Карту внешнего осмотра”.

Исполнитель не несет ответственности за повреждения груза, которые не могли быть выявлены вследствие неблагоприятных метеорологических условий.

Не допускается наличие в автомобиле грузов и иных вложений, препятствующих погрузке автомобиля в контейнер, а также взрывчатых или наркотических веществ или иных вложений, запрещенных к перевозке. Клиент обязан предоставить автомобиль для отправки со снятыми запасными колесами, дугами, навесными багажниками (по усмотрению Перевозчика).

При неисправном техническом состоянии автомобиля (невозможность завести автомобиль, нехватка топлива и т.п.), Перевозчик вправе отказать от перевозки груза или же внести дополнительные расходы в стоимость перевозки груза.

При возникновении спорных вопросов по внешнему виду и компактности груза, Перевозчик обязан поставить груз на охраняемую стоянку до разрешения спора, согласно действующему законодательству РФ, ТУ ЖД. Услуги стоянки оплачиваются стороной проигравшей спор.

**Перевозчик**

**Грузоотправитель**

ФИО \_\_\_\_\_

ФИО \_\_\_\_\_

М.П. \_\_\_\_\_ подпись \_\_\_\_\_

подпись \_\_\_\_\_