

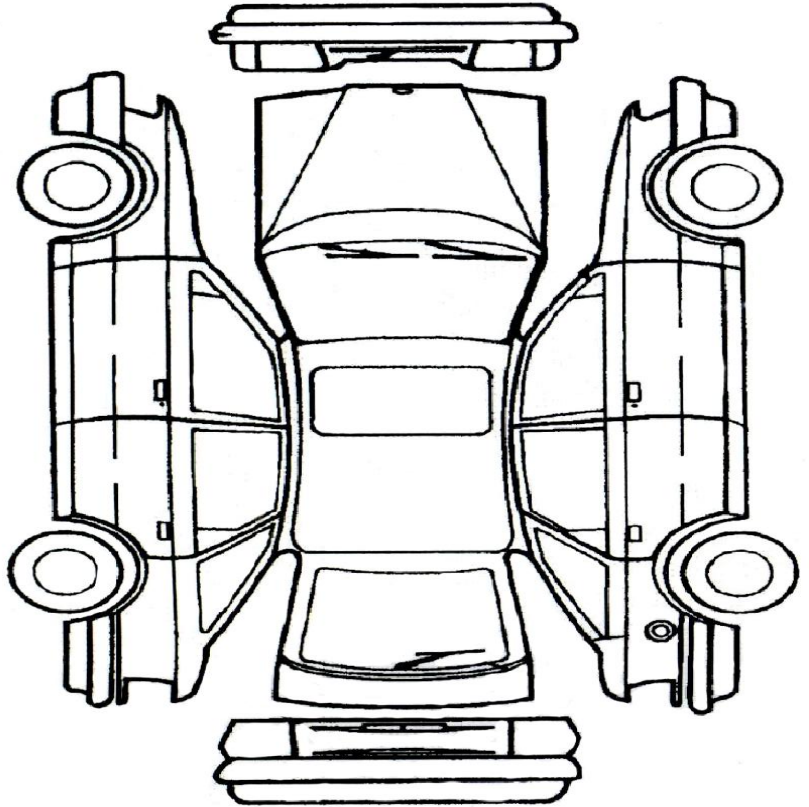
Марка и модель ТС	Клиент:
Год выпуска	Договор № _____ от _____._____.2023 г
Цвет кузова	Заявка № _____ от _____._____.2023 г
№ кузова или VIN:	Грузоотправитель:
ПТС/ЭПТС/СТС:	Осмотр произвел:

Обозначение повреждений:

Условные обозначения	Приём	Передача
А - царапина		
П - повреждение		
О - отсутствует		
С - скол		
Т - трещина		
Ф - фото-опись		

Условия осмотра:

Ясный день	
Сумерки	
Темно	
Невозможно произвести осмотр	
Солнечно	
Пасмурно	
Дождливо	
Снег	
Чистый кузов	
Запыленный кузов	
Загрязненный кузов местами	
Грязный кузов	



Комплектация груза:

Радиоприемник	Магнитофон	CD/TV
Колонки	Прикуриватель	Пепельница
Чехлы сидения	Коврики	Подголовники
Зеркало внутреннее	Зеркала наружные	Ключ зажигания
Дополнительные фары	Щетки стеклоочистителя	Ветровые козырьки
Брызговики	Колпаки колес	Домкрат
Навесной багажник	Спойлер	Запасное колесо

Прочее:

Исполнитель

Грузоотправитель

ФИО _____ _____ М.П. подпись _____ « ____ » _____ 2023 г. время ____ : ____	ФИО _____ _____ подпись _____ « ____ » _____ 2023 г.
---	---